

BIVA nasce nel 2012 da un progetto di imprenditoria giovanile tra Biagio e Valentino, sulle orme di un'azienda fondata dal nonno dagli anni 70 e passata da padre in figlio. Una rinascita dettata dalla voglia di innovazione e miglioramento, trasformando il proprio know out in un vero e proprio punto di forza. L'azienda si sviluppa nel territorio dell'Agro Nolano, spingendosi successivamente sull'intera area campana e nazionale. Con il tempo e affrontando le dovute ricerche l'azienda passa dalla sola produzione di avvolgibili in PVC a tutta la gamma completa di avvolgibili, coibentati e/o di sicurezza, affiancando le migliori aziende del settore. Con l'ampliarsi delle competenze e delle risorse umane si allarga la gamma zanzariere per poi completare tutto il ciclo produttivo con l'inserimento del monoblocco finestra. La BIVA inoltre si rivolge in modo diretto a professionisti e serramentisti del settore, con cui ha instaurato un rapporto di professionalità e di fiducia reciproca.

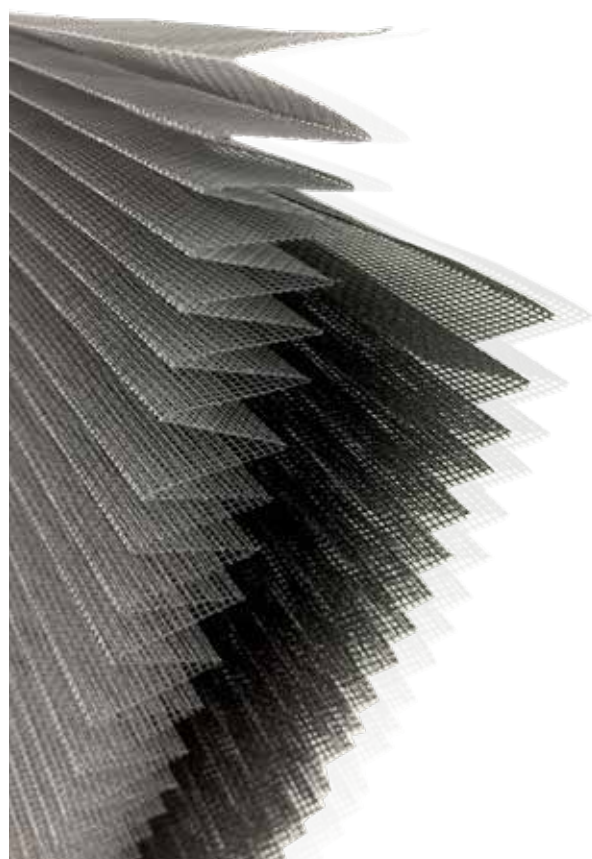


. PLISSÈ	4
. MINIMA Ø22	6
. FAST 50	8
. TONDA CATENA	9
. BIVA 32 - 42	10
. JOLLY	12
. LIBERA	14
. AMERICA	16
. PEGASO	17
. DOUBLEFACE	18
. INCASSATA 45	20
. PERLEGNO 45-50	22
. CUBO 80/100/130	24
. CARTELLE COLORI	26

# PLISSÈ



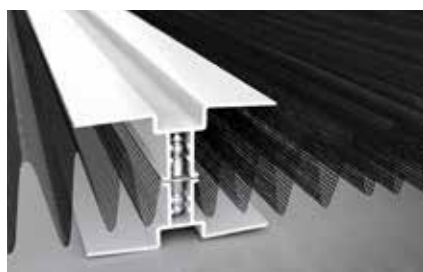
Plissè è una zanzariera per porte-finestre di frequente passaggio. L'assenza di barriera al pavimento agevola il transito. La semplicità di montaggio e smontaggio facilita una completa pulizia del vano e del prodotto. È realizzabile a un'anta, due ante con chiusura centrale o a seguire, tre e quattro ante.



Rete nera STANDARD a richiesta grigia



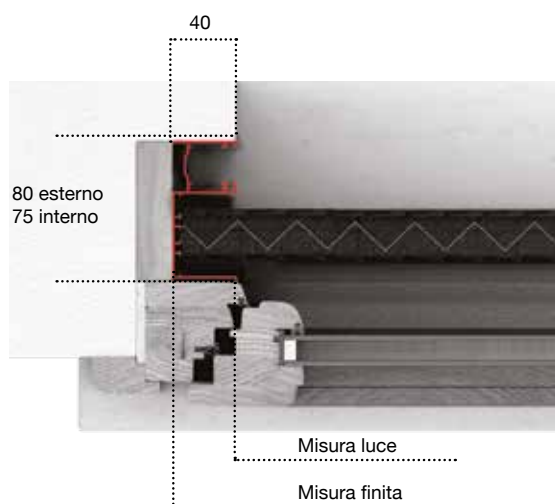
PROFILO COMPENSATORE  
per fissaggio su piani irregolari



Per disponibilità colori Profilo XL,  
vedi sito [zanzar.it](http://zanzar.it) sezione: colori - service

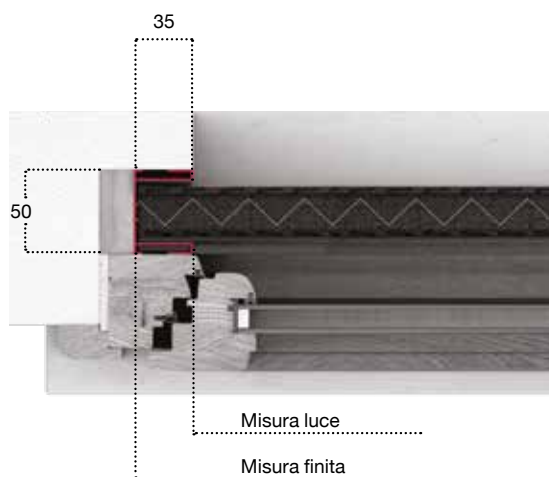
## INCASSATA 45

Incassata 45 è una guida avvolgibile da abbinare a vari modelli di zanzariera per porte-finestre, esempio: Plissè, Flexa, Jolly, Unika 45 e Perlegno 45.



## INCASSATA 50

L'incasso Plissè 50 predispone l'inserimento della zanzariera Plissè su porte-finestre, in abbinamento alle finestre da realizzare con la serie Unika 50 e Perlegno 50. Ha un ingombro di 50 mm.



## MINIMA Ø22



La Ø22 è una zanzariera con rete plissettata, a comando frizionato.

Con un ingombro di soli 22 mm diventa la soluzione ottimale per l'installazione in spazi ridotti. La guida a terra di appena 7 mm rende il passaggio agevole. È disponibile in due versioni, tutte fornite con rete nera e su richiesta con rete grigia.

O.22 LATERALE, particolarmente indicata per porte-finestre, ha un movimento laterale e prevede la realizzazione a una o due ante.

O.22 REVERSIBILE è una zanzariera per porte-finestre.

La sua particolare struttura, caratterizzata da due profili scorrevoli che permettono l'impacchettamento e l'estensione totale della rete da entrambi i lati, la

rende molto indicata in abbinamento agli infissi scorrevoli.

Le dimensioni della Ø22 devono essere trasmesse in mm indicando base x altezza, specificando se trattasi di misura finita o luce.

MISURA FINITA: la zanzariera verrà fornita con le stesse misure ordinate.

MISURA LUCE (SPECIFICARE): la zanzariera verrà fornita 3 mm in meno sull'altezza.

## LATERALE



## REVERSIBILE



7

## SISTEMI DI FISSAGGIO



STANDARD AGGAN-  
GIO RAPIDO



A RICHIESTA  
A BAIONETTA



Rete nera standard. A richiesta grigia

### OPTIONAL



Rete colorata

### MISURE CONSIGLIATE (mm)

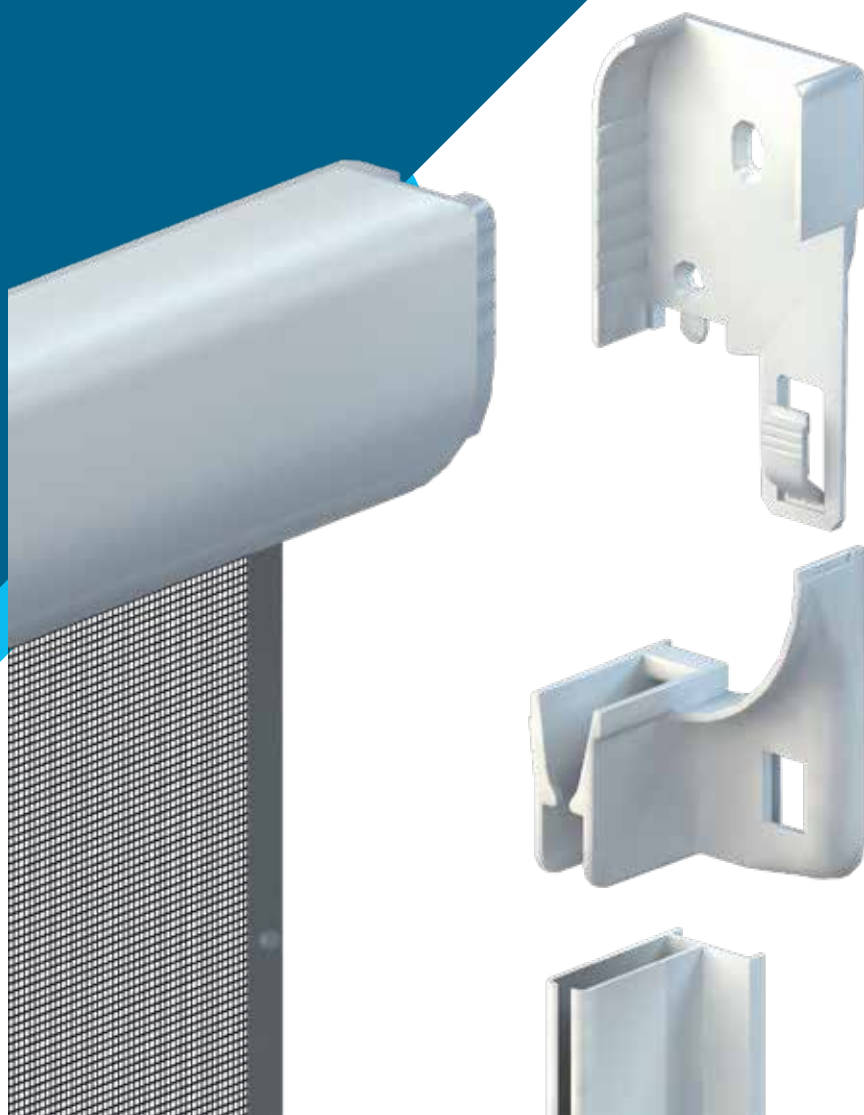
		L	H
Ø22 UN'ANTA LATERALE	MIN.	-	600
	MAX.	2000	2600
Ø22 REVERSIBILE	MIN.	-	600
	MAX.	2400	2600

# FAST 50

## MISURE CONSIGLIATE (mm)

	L	H
MIN.	420	-
MAX.	1600	2500

N.B.: Larghezze fino a mm 600 max  
H mm 1400



## OPTIONAL



"ADAGIO" FRENO PER MOLLA



MANIGLIA CON CRICCHETTO



CLIC CLAC - GUIDA TELESCOPICA

Fast 50 è una zanzariera ad avvolgimento a molla, a scorrimento verticale, adatta per porte e finestre, con cassonetto da 50 mm.

Optional:

- guida telescopica
- maniglia con cricchetto
- freno per molla "adagio"
- rete a fasce bianco - nera
- rete Sunox
- versione top
- clic clac - aggancio rapido
- versione full

Le dimensioni devono essere trasmesse in mm indicando base x altezza, specificando se trattasi di misura finita o Luce.

- Misura finita: la zanzariera verrà fornita con le stesse misure ordinate.

- Misura luce (specificare): la zanzariera verrà fornita 3 mm in meno sul lato cassonetto.



# TONDA CATENA

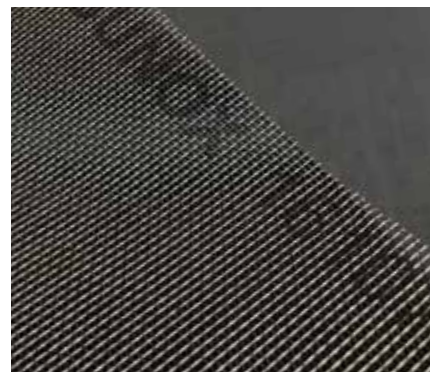
## MISURE CONSIGLIATE (mm)

	L	H
MIN.	420	-
MAX.	1600	2500

## OPTIONAL



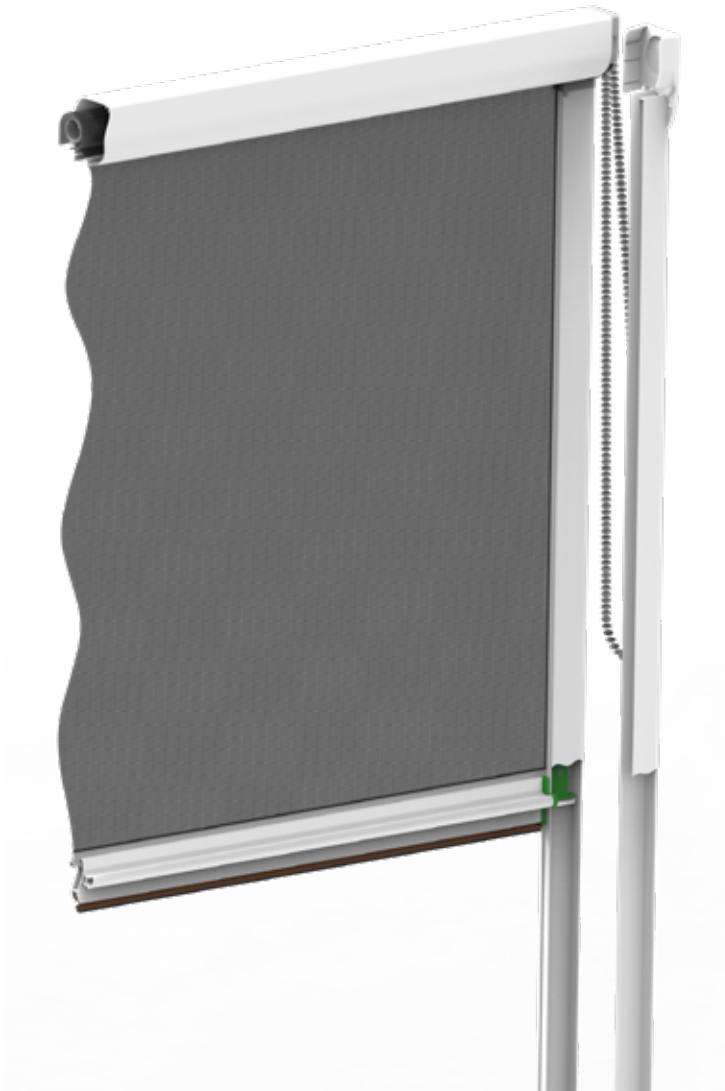
RETE A FASCE BIANCO - NERA



AZIONE VIRUCIDA E BATTERICIDA



SISTEMA DI BLOCCO CORDA - CATENA



Cassonetto tonda molla + catena è una zanzariera a scorrimento verticale realizzabile solo con cassonetto da 50 mm ed è azionata tramite un comando a catena.

Optional:

- doppio comando
- rete a fasce bianco - nera
- rete Sunox
- sistema di blocco corda - catena

Le dimensioni della Tonda catena devono essere trasmesse in mm indicando base x altezza, specificando se trattasi di misura finita o luce.

- Misura finita: la zanzariera verrà fornita con le stesse misure ordinate.
- Misura luce (specificare): la zanzariera verrà fornita 3 mm in meno sul lato cassonetto.

# BIVA 32-42

## VERTICALE



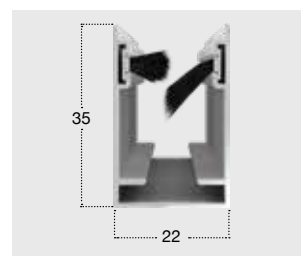
AGGANCI PIATTO



AGGANCI REGOLABILE



"ADAGIO" FRENO PER MOLLA



SPAZZOLINO ANTIVENTO

BIVA 32-42 VERTICALE è una zanzariera ad avvolgimento a molla e scorrimento verticale con cassonetto arrotondato di soli 32 mm di ingombro; si adatta ad installazioni in spazi ridotti con capacità di avvolgimento rete fino a 1,50 mt di altezza. È la soluzione ideale per finestre mono-blocco.

optional:

- freno per molla "adagio"
- clic clac - aggancio rapido
- rete a fasce bianco - nera
- rete Sunox
- spazzolino antivento

variante:

- aggancio piatto

Si caratterizza per la doppia possibilità di montaggio del cassonetto:

- con clips per il fissaggio sulla parte superiore del vano
- con staffe per il fissaggio sugli stipiti laterali

La versione standard prevede le guide con spazzolino tradizionale e aggancio regolabile, particolarmente indicato per installazioni su vani fuori squadra.

A richiesta è possibile averla con spazzolino antivento, aggancio piatto ed aggancio rapido clic clac.

### MISURE CONSIGLIATE (mm)

	L	H
MIN.	450	-
MAX.	1600	1500/2500

N.B.:

LARGHEZZE FINO A MM 600 MAX H MM 1400

# BIVA 32-42

## LATERALE



RINFORZO MANIGLIA LATERALE



MANIGLIA 2 ANTE CON CRICCHETTO

BIVA 32-45 LATERALE laterale è una zanzariera ad avvolgimento a molla a scorrimento orizzontale.

Disponibile con il cassonetto da 32-42 mm.

Si caratterizza per:

- guida a terra di dimensioni ridotte pari a 23 mm
- rotella di scorrimento sulla barra maniglia per guidare l'avvolgimento del telo assorbendo eventuali attriti.

Optional:

- freno per molla "adagio"
- rete a fasce bianco nera
- rete Sunox
- spazzolino antivento

Le dimensioni della BIVA laterale devono essere trasmesse in mm indicando base x altezza, specificando se trattasi di misura finita o luce.

- Misura finita: la zanzariera verrà fornita con le stesse misure ordinate.
- Misura luce (specificare): la zanzariera verrà fornita 3 mm in meno sul lato cassonetto.

### MISURE CONSIGLIATE (mm)

BIVA LAT. 32		L	H
UN'ANTA	MIN.	-	1500
	MAX.	1200	2300
DUE ANTE	MIN.	-	1500
	MAX.	2400	2300
BIVA LAT. 42		L	H
UN'ANTA	MIN.	-	1500
	MAX.	1400	2600
DUE ANTE	MIN.	-	1500
	MAX.	2800	2600

# JOLLY

## MISURE CONSIGLIATE (mm)

		L	H
UN'ANTA	MIN.	-	1400
	MAX.	1400	2800
DUE ANTE	MIN.	-	1400
	MAX.	2800	2800



Jolly è un'elegante zanzariera ad avvolgimento laterale, ideale per porte-finestre; è dotata di presa ergonomica lungo tutto il profilo della barra maniglia, che ne rende comodo e facile l'azionamento sia dall'interno che dall'esterno.

L'apertura e chiusura dell'anta, pur essendo dotata di molla, risulta molto controllata, senza causare avvolgimenti improvvisi e veloci.

Questa caratteristica, unita alla guida a terra molto bassa da 5mm, rende il prodotto ideale per i vani di frequente passaggio.

Il fissaggio è rapido grazie alle clip a baionetta.

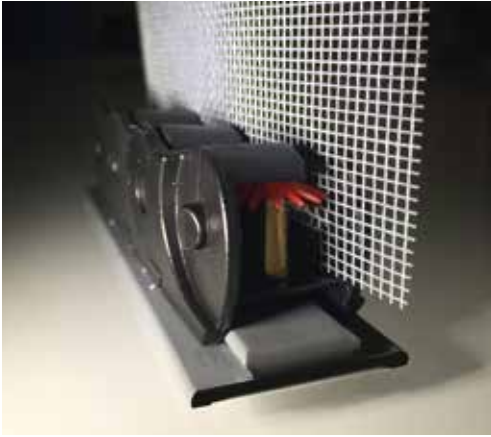
Le dimensioni della Jolly devono essere trasmesse in mm indicando base x altezza, specificando se trattasi di misura finita o luce.

- Misura finita: la zanzariera verrà fornita con le stesse misure ordinate.

- Misura luce (specificare): la zanzariera verrà fornita 3 mm in meno sul lato cassonetto.

## BLOCCO TELO CON ARPIONE

All'interno della catena la presenza di un arpione rotante, munito di lamelle di gomma, garantisce la tenuta del telo nella guida inferiore.

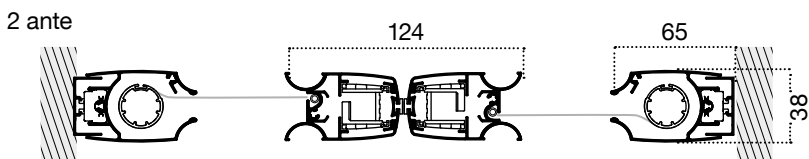
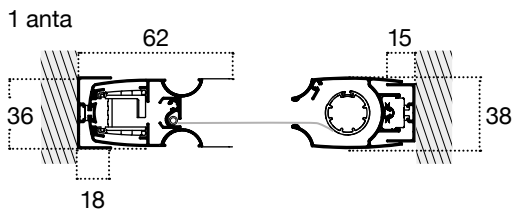


## MISURE CONSIGLIATE (mm)

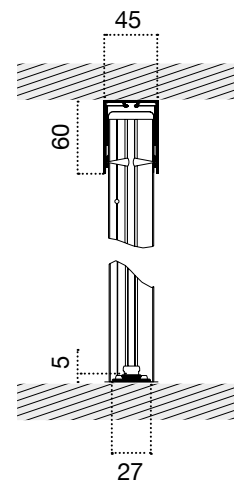
		L	H
UN'ANTA	MIN.	-	1400
	MAX.	1400	2800
DUE ANTE	MIN.	-	1400
	MAX.	2800	2800

## SEZIONI

### SEZ. ORIZZONTALE

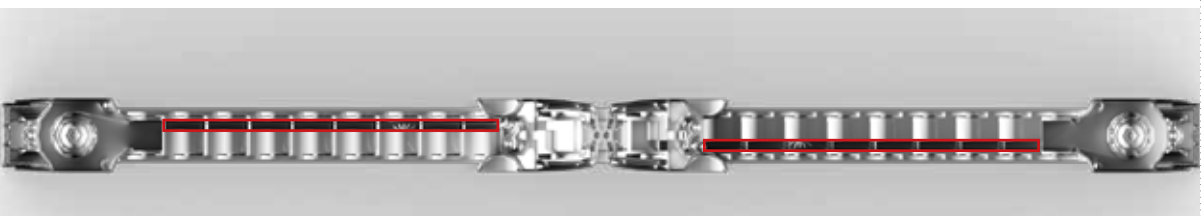


### SEZ. VERTICALE



APERTURA SX

APERTURA DX



# LIBERA



Libera è la versione aggiornata della Jolly per aperture più ampie. È dotata di presa ergonomica lungo tutto il profilo della barra maniglia, che ne rende comodo e facile l'azionamento sia dall'interno che dall'esterno.

L'apertura e chiusura dell'anta, pur essendo dotata di molla, risulta molto controllata, senza causare avvolgimenti improvvisi e veloci.

Questa caratteristica, unita all'assenza di guida a terra, rende il prodotto ideale per i vani di frequente passaggio.

Le dimensioni della Libera devono essere trasmesse in mm indicando base x altezza, specificando se trattasi di misura finita o luce.

- Misura finita: la zanzariera verrà fornita con le stesse misure ordinate.

- Misura luce (specificare): la zanzariera verrà fornita 3 mm in meno sul lato cassonetto.

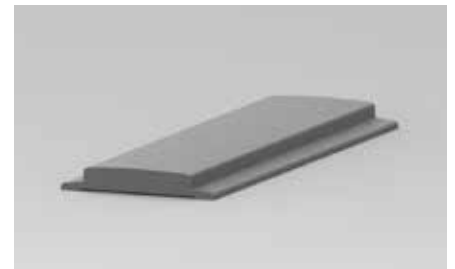
All'interno della catena la presenza del doppio arpione rotante, interno + esterno munito di lamelle di gomma, garantisce la tenuta del telo nella guida inferiore.



## MISURE CONSIGLIATE (mm)

		L	H
UN'ANTA	MIN.	-	1400
	MAX.	2000	2800
DUE ANTE	MIN.	-	1400
	MAX.	4000	2800

## OPTIONAL

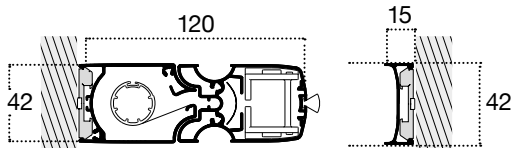


GUIDA A TERRA

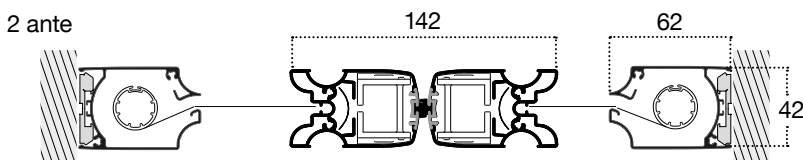
## SEZIONI

### SEZ. ORIZZONTALE

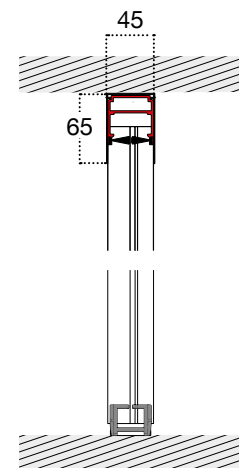
1 anta



2 ante

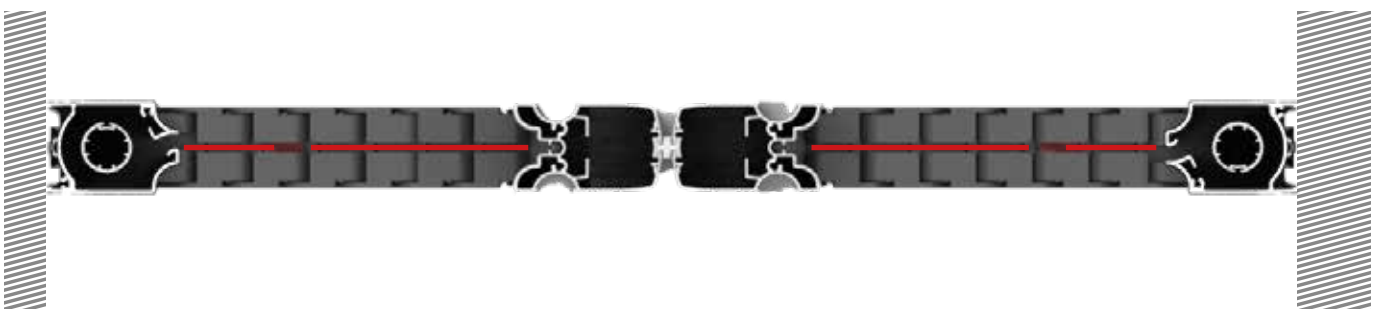


### SEZ. VERTICALE

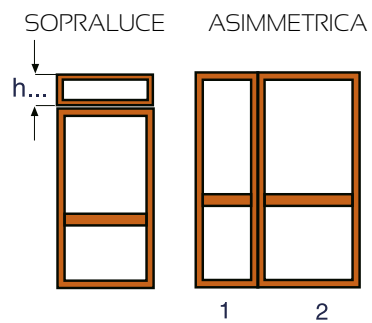


## RETE ALLINEATA

### LIBERA 2 ANTE



# AMERICA



## MISURE CONSIGLIATE (mm)

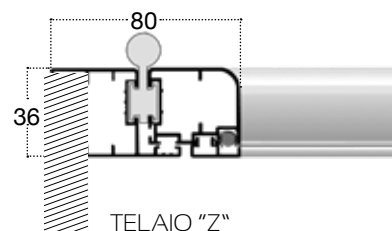
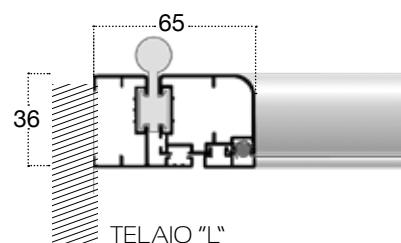
		L	H
UN' ANTA	MIN.	-	-
	MAX.	1000	2600
DUE ANTE	MIN.	-	-
	MAX.	2000	2600

## OPTIONAL



CERNIERA CHIUDI PORTA

## A RICHIESTA



America è una zanzariera a battente studiata per verande, patii e porte finestre. Viene fornita su misura

Le dimensioni della zanzariera America devono essere trasmesse in mm indicando base x altezza, specificando se trattasi di misura finita o luce \*.

- Misura finita: la zanzariera verrà fornita con le stesse misure ordinate.

- Misura luce (specificare): la zanzariera verrà fornita 2mm in meno della luce vano.

\* SENSO DI APERTURA, TIPO DI TELAIO E NUMERO DI ANTE.



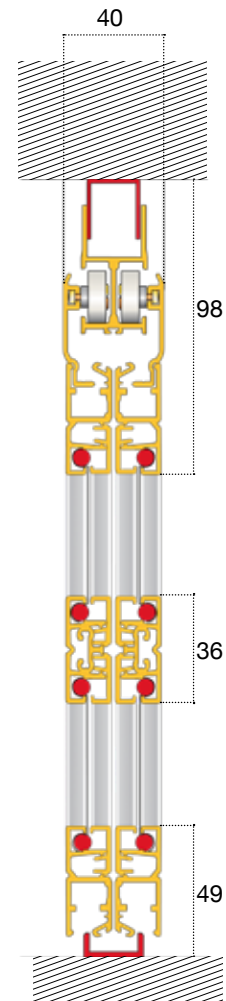
# PEGASO



## MISURE CONSIGLIATE (mm)

	L		H
	DUE ANTE	MIN.	1200
	MAX.	2800	2800

## SEZIONE VERTICALE



Pegaso è una zanzariera a scorrere ideata per vani di grandi dimensioni e di largo passaggio.

Viene fornita su misura.

Pegaso è caratterizzata dalle ante estraibili.

La mancanza di binario alla base agevola il transito e le operazioni di pulizia.

È realizzabile a due, tre e quattro ante\*.

Le dimensioni della Pegaso devono essere trasmesse in mm indicando base x altezza, specificando se trattasi di misura finita o luce.

- Misura finita: la zanzariera verrà fornita con le stesse misure ordinate.

- Misura luce (specificare): la zanzariera verrà fornita 2 mm in meno della luce vano.

\* VIENE REALIZZATE CON RETE METALLICA, RETE IN FIBRA DI VETRO, PET SCREEN, POSSIBILE PANNELLO IN PLEXIGLASS.

# DOUBLE FACE



L'evoluzione della zanzariera da incasso...

Double face è un profilo da incasso con ingombro 47 mm, studiato per l'abbinamento con i sistemi: Plissé, Libera, Flexa, Jolly, Unika 45, Perlegno 45, sia a molla che a catena.

Consente la predisposizione del serramento alla successiva installazione della zanzariera.

Double Face può essere installato con la funzione di carter o, ruotandolo di 90°, diventa la predisposizione per il fissaggio della zanzariera senza l'ausilio delle viti. Installare la zanzariera ed effettuare le operazioni di manutenzione è semplice e veloce, il serramento può essere sigillato indipendentemente dalla zanzariera.

Double face

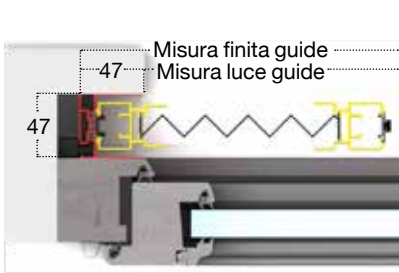
Le dimensioni della zanzariera abbinata al kit Double Face devono essere trasmesse in mm indicando base x altezza, specificando se si tratta di misura finita o misura luce.

- Misura finita: la zanzariera verrà fornita con le stesse misure ordinate (max ingombro).

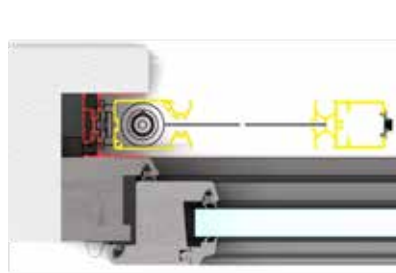
- Misura luce: il prodotto verrà fornito e addebitato con le misure maggiorate: larghezza +94mm x altezza +47mm.

## APPLICAZIONI

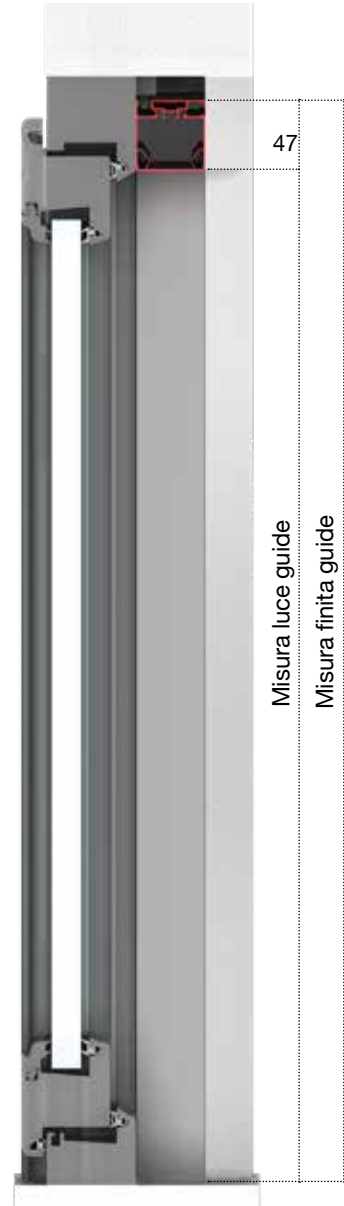
PLISSÈ



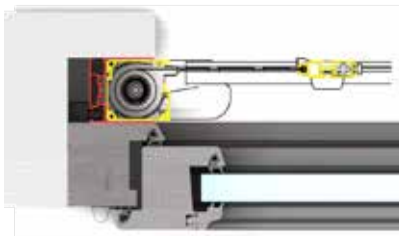
FLEXA - JOLLY - LIBERA



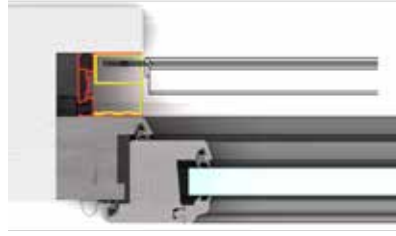
SEZIONE VERTICALE



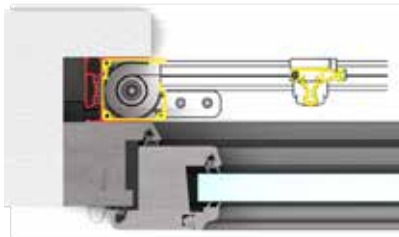
PERLEGNO 45 LATERALE



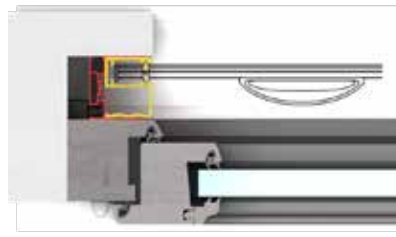
PERLEGNO 45 VERTICALE



UNIKA 45 LATERALE



UNIKA 45 VERTICALE



Per maniglia alta o bassa, con aggancio Clic Clac, richiedere maniglia al contrario.

ATTENZIONE! MISURE DA TRASMETTERE PER ORDINARE LA ZANZARIERA IN PRESENZA DI KIT DOUBLE FACE GIÀ INSTALLATO.

Misura luce guide:

la zanzariera verrà fornita e addebitata in larghezza +67 mm, in altezza +33 mm.

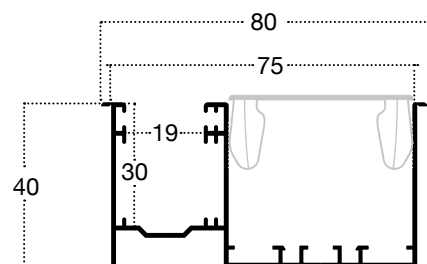
Misura finita GUIDE:

verrà fornita e addebitata in larghezza -28 mm, in altezza -15 mm.

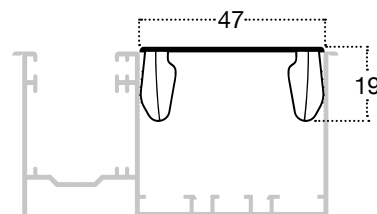
# INCASSATA 45



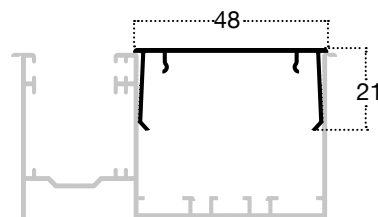
PROFILO INCASSATA 45 - TAPPARELLA  
758 gr/ml - costo stabilito dall'andamento del mercato



CARTER IN PVC BIANCO  
6.50 ml



CARTER IN ALLUMINIO  
6.00 ML



Incassata 45 è una guida tapparella da abbinare a vari modelli di zanzariere: Plissé, Libera, Jolly, Unika 45, Perlegno 45.

L'installazione del prodotto avviene in modo semplice e rapido.

Qualora utilizzando il profilo della Incassata 45 non si voglia inserire la zanzariera è possibile coprire il vuoto della sua predisposizione con un carter in Pvc o alluminio, permettendo di proteggere e dare un aspetto gradevole all'estetica dell'infisso.

Le dimensioni del rit Incassata 45 Tapparella devono essere trasmesse in mm indicando base x altezza, specificando se trattasi di misura finita o misura luce guide:

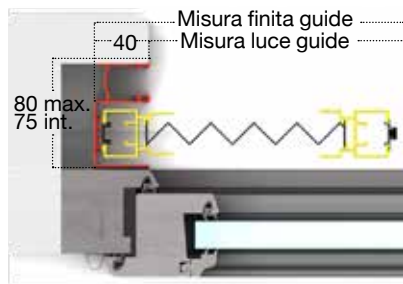
- Misura finita guide: verrà fornita con le stesse misure ordinate (max. ingombro).

- Misura luce guide: verrà fornita e addebitata con misure maggiorate: larghezza + (40x2) mm, altezza pari a misura finita.

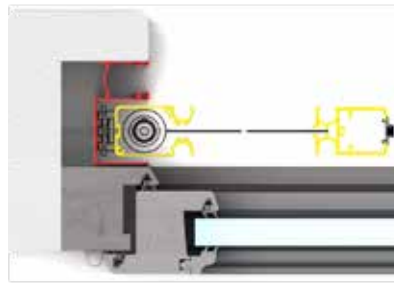
## APPLICAZIONI

Incassata 45 ha molteplici applicazioni personalizzabili a seconda delle esigenze tecniche, alcune sono rappresentate nella figura sottostante.

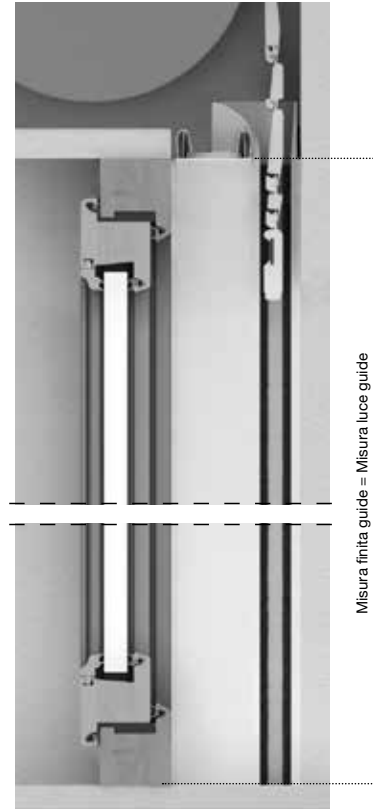
PLISSÉ



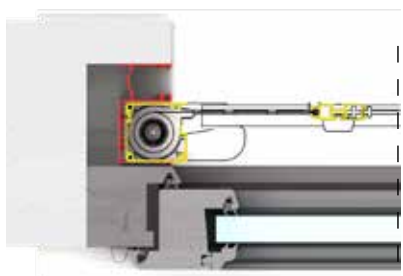
FLEXA - JOLLY - LIBERA



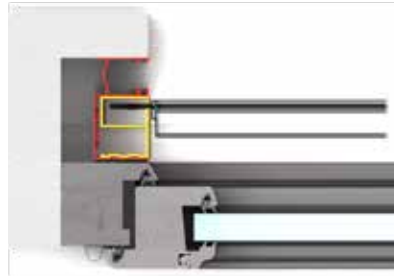
SEZIONE VERTICALE



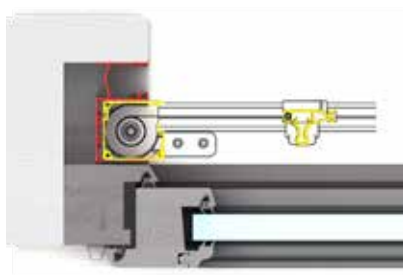
PERLEGNO 45 LATERALE



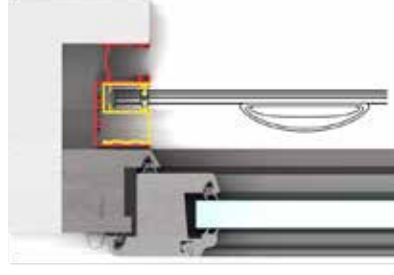
PERLEGNO 45 VERTICALE



UNIKA 45 LATERALE



UNIKA 45 VERTICALE



**ATTENZIONE! MISURE DA TRASMETTERE PER ORDINARE LA ZANZARIERA IN PRESENZA DI KIT INCASSATA 45 GIÀ INSTALLATO.**

Misura luce guide:

la zanzariera verrà fornita e addebitata in larghezza +67 mm, in altezza -2 mm.

Misura finita GUIDE:

verrà fornita e addebitata in larghezza -13 mm, in altezza -2 mm.

Per maniglia alta o bassa, con aggancio Clic Clac, richiedere maniglia al contrario.

# PERLEGNO 45-50

1-2-3



Perlegno è una zanzariera ad incasso con cassonetto:

- da 45 mm (Perlegno 1-2)
- da 50 mm (Perlegno 1-2-3)

Adatta per porte e finestre, caratterizzata dalla rete saldata e rivettata ai bordi.

È disponibile nelle versioni 1 - 2 - 3 ad azionamento a molla o a catena.

OPTIONAL PERLEGNO 1:

- guida telescopica
- maniglia con cricchetto
- freno per molla "adagio"
- rete a fasce bianco - nera
- rete Sunox
- staffe di fissaggio

OPTIONAL PERLEGNO 2 - 3:

- maniglia con cricchetto
- freno per molla "adagio"
- rete a fasce bianco - nera
- rete Sunox
- staffe di fissaggio

Misure da ordinare

- MISURA FINITA: la zanzariera verrà fornita con le misure ordinate (max ingombro).

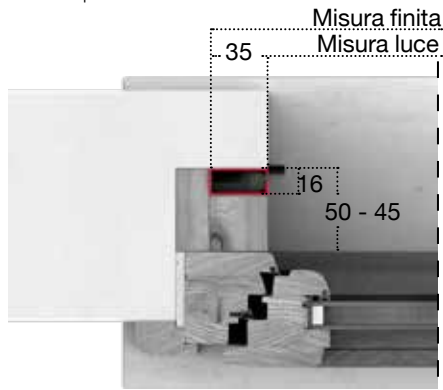
- MISURA LUCE (SPECIFICARE):

La zanzariera verrà fornita e addebitata con le misure maggiorate:

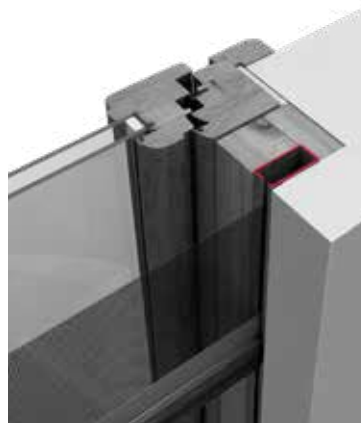
- PERLEGNO 45: Larghezza +70 mm x Altezza +47 mm.
- PERLEGNO 50: Larghezza +70 mm x Altezza +50 mm;

## VARIANTI

Zanzariera da incasso con guida di dimensioni ridotte per diminuire l'impatto estetico della guida in alluminio sul legno. Disponibile come optional la guida telescopica.



PERLEGNO 1 45-50

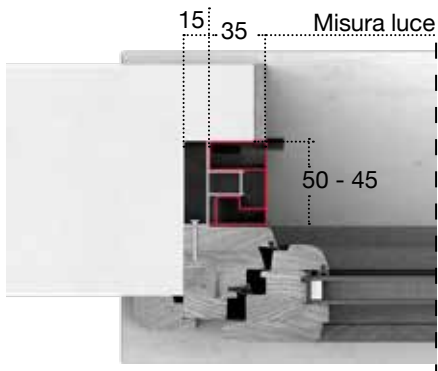


## MISURE CONSIGLIATE (mm)

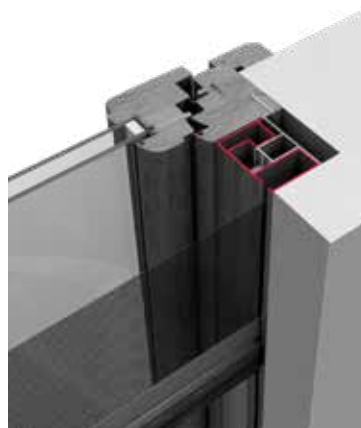
		L	H
PERLEGNO 50	MIN.	420	-
	MAX.	1400	2500
PERLEGNO 45	MIN.	420	-
	MAX.	1400	2000

N.B.:  
Larghezze fino a mm 600 max H mm 1400

Guida piana, semplice e veloce da installare, grazie agli appositi supporti consente la regolazione del parallelismo delle guide.



PERLEGNO 2 45-50



## OPTIONAL



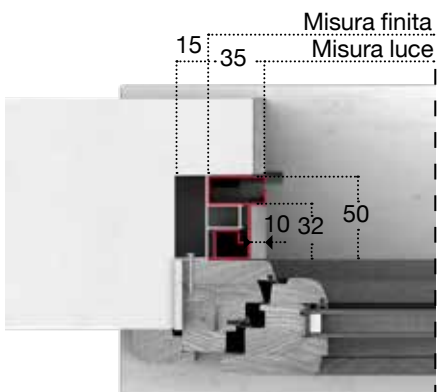
RETE A FASCE BIANCO  
- NERA

larg. min. 650 mm

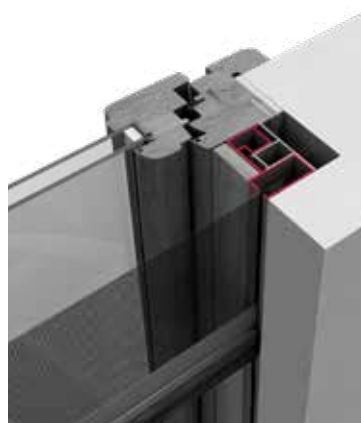


"ADAGIO" FRENO PER  
MOLLA

Unisce la caratteristica d'incasso da 50 mm con i supporti di regolazione e la possibilità di mascherare parte della guida in alluminio con una fascetta di legno nella stessa essenza dell'infisso.



PERLEGNO 3 50



DUE ANTE CON CRICCHETTO

# CUBO

80-100-130



Zanzariera/oscurante/filtrante avvolgibile verticale per grandi luci, movimento con argano o motorizzato.

Il cassonetto avvolgitore ha un ingombro max di: Cubo 80 (83 mm) Cubo 100 (103 mm) Cubo 130 (134 mm).

Perfetta sintesi di eleganza e funzionalità è la soluzione più opportuna per la chiusura di grandi aperture con un telo unico e in assoluta sicurezza, grazie al sistema a zip antivento.

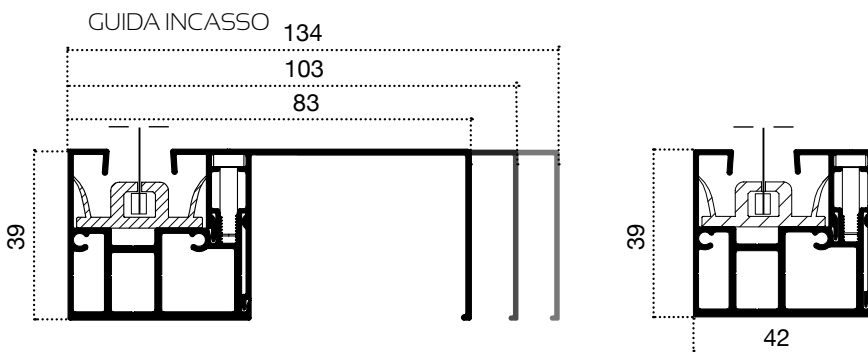
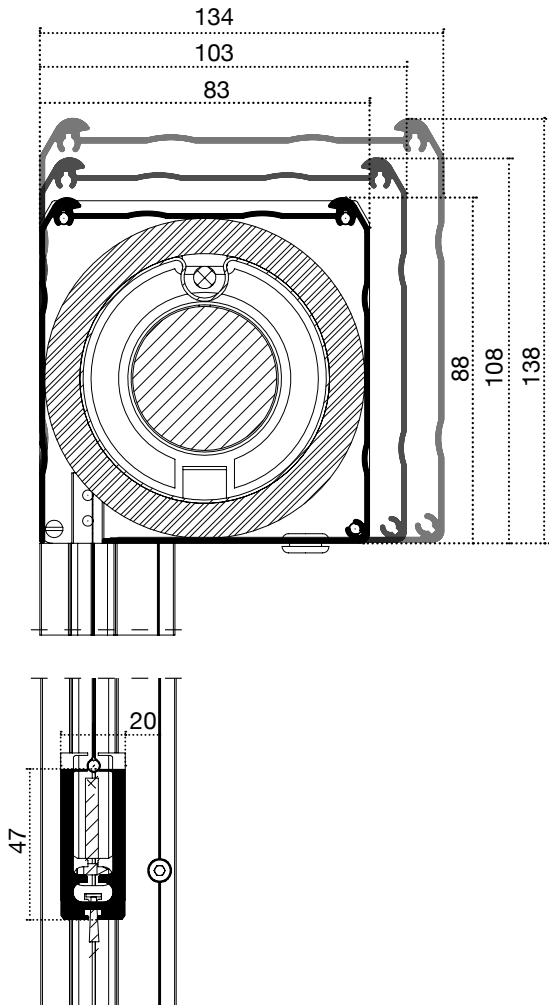
Può essere installata a incasso o in luce.

Le sue caratteristiche peculiari la rendono particolarmente indicata in ambienti come terrazzi e porticati.

N.B. Il prodotto ha come particolarità la possibile formazione di piccole grinze in corrispondenza della saldatura fra cerniera (zip) e i vari tessuti/reti, nonché possibili fuori squadra, che devono considerarsi caratteristiche e non difetti dello stesso.



### CASSONETTO QUADRATO



### MISURE CONSIGLIATE (mm)

	80		100		130	
	L min-max	H max	L min-max	H max	L min-max	H max
ZANZARIERA RETE ELASTIK NET	550 - 2300	2400	600 - 4000	3500	600 - 5000	4500
OSCURANTE	550 - 2300	1800	600 - 4000	2500	600 - 5000	3500
OSCURANTE BLOCKOUT	550 - 2300	1500	600 - 4000	2300	600 - 5000	3400
FILTRANTE	550 - 2300	1600	600 - 4000	2600	600 - 5000	3500

### ATTENZIONE

I modelli rappresentati sono sistemi di protezione solare e non di protezione dal vento.

È consigliato l'azionamento a motore con l'anemometro.

L'azienda declina ogni responsabilità da eventuali danni causati dagli eventi atmosferici.

### OPTIONAL

#### ANEMOMETRO



25

#### AZIONAMENTO A MOTORE



### SOLO CON GUIDA STANDARD AZIONAMENTO AD ARGANOTORE

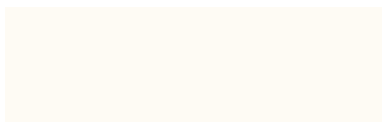


---

# CARTELLA COLORI

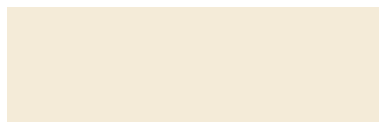
---

## RAL STANDARD



SEMILUCIDO  
RUVIDO  
OPACO

BIANCO 9010



SEMILUCIDO  
RUVIDO

AVORIO 1013



SEMILUCIDO  
RUVIDO  
OPACO

MARRONE 8017



SEMILUCIDO

VERDE 6005



RUVIDO

VERDE 6009



OPACO

NERO



RUVIDO

GRIGIO 7001



TESTA DI MORO SCURO



TESTA DI MORO CHIARO



BRONZO VERNICIATO



ARGENTO OX

## MARMO

MAGGIORAZIONE PREZZI +10%



VERDE MARMO



GRIGIO MARMO



MARRONE MARMO

## LEGNI



NOCE RUVIDO



RENOLIT CHIARO



NOCE 102 - 70R



NOCE N 632



DOUGLAS RUVIDO



RENOLIT SCURO



CILIEGIO 317 - 70R

MAGGIORAZIONE PREZZI  
SERIE PLISSETTATA +30%  
PRODOTTO AMERICA +50%  
ALTRI PRODOTTI +40%

## AVVERTENZE

Le maggiorazioni indicate sono valide per le disponibilità in magazzino per singolo prodotto, vedi sito [www.zanzar.it/colori](http://www.zanzar.it/colori).

La ZANZAR è in grado di fornire ulteriori colorazioni a preventivo. I colori riprodotti in questa cartella potrebbero essere suscettibili di variazioni dovute ai lotti di produzione delle polveri e fedeltà tipografica.

