

DUO ACCUMULO DI CALORE

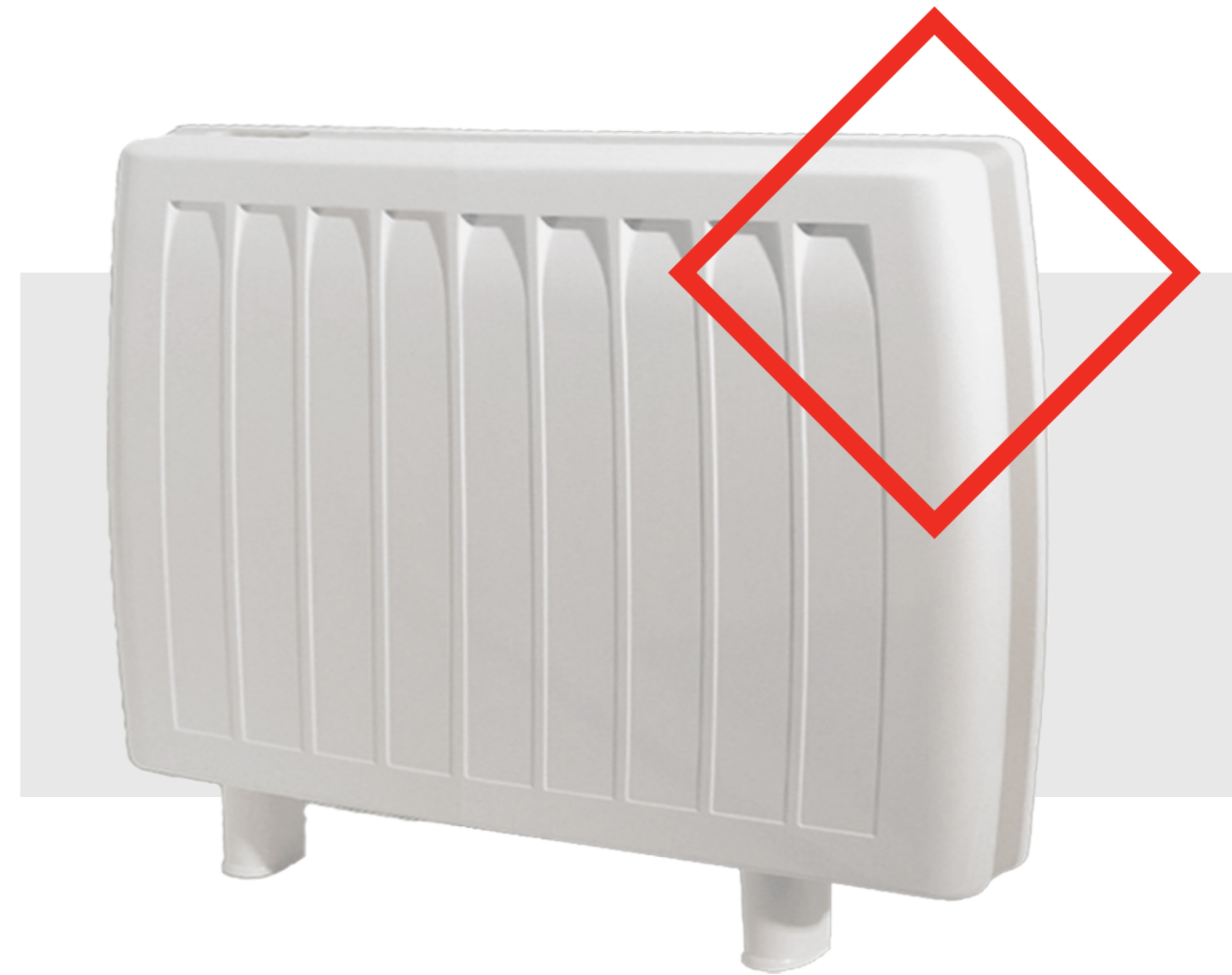
Utilizza l'energia del sole

DuoHeat è il radiatore di ultima generazione ad alta efficienza energetica. Offre un mix automatico di riscaldamento ad accumulo off-peak e riscaldamento radiante in un unico prodotto, fornendo calore continuo. L'energia viene assorbita dal radiatore durante le fasce orarie a tariffa ridotta, rilasciando il calore attraverso il pannello anteriore, garantendo il mantenimento della temperatura nella stanza per tutto il giorno.

Duo Heat offre flessibilità e controllo, per adattarsi allo stile di vita dell'utente.

IL design moderno sottile e elettronica facile da usare, lo rendono perfetto sia in ambienti pubblici che privati.

Progettato sia per un uso indipendente che come parte integrante del sistema di riscaldamento dell'intera casa.



Prova Splash
IPX4



Vetro da
5mm



Gestione
con filo
PILOT



Modulazione
automatica
della potenza



Orologio ad
innesto



Silenzioso a
ventilazione
naturale



Riduzione
dei consumi

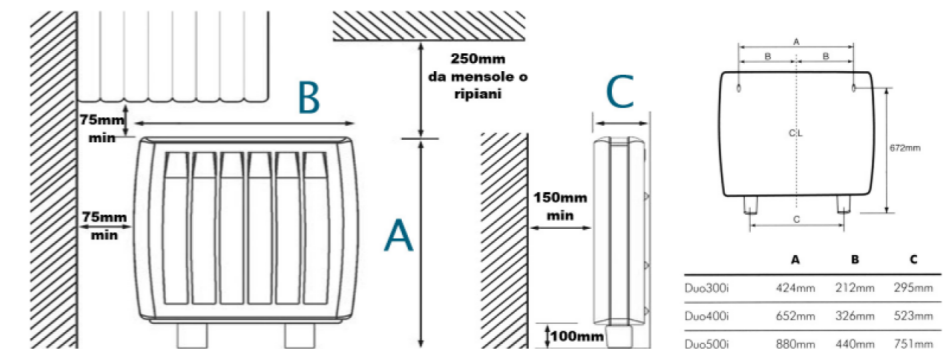
DUO Accumulo di calore

Utilizza l'energia del sole

Progettato sia per un uso indipendente che come parte integrante del sistema di riscaldamento dell'intera casa

I vantaggi di DUO:

- Gestione del calore "intelligente" brevettato, controlla automaticamente il livello di uscita da ciascuna fonte di calore, ottimizzando i consumi.
- Controllo elettronico singolo, semplice da usare e comprensibile, con funzione di blocco bambini
- Settaggio della temperatura della stanza attraverso la semplice pressione di un dispositivo di controllo elettronico con display LED
- Risparmio energetico fino al 10% rispetto ai tradizionali sistemi di riscaldamento elettrico off-peak, riconosciuto da SAP2005, lo strumento per dimostrare la conformità con la Parte L del Regolamento edilizio
- Compatibile con i programmatori Dimplex a 4 zone, e RXPW1 per il controllo con filo pilot.
- Produzione di calore fornita da una combinazione di fonti di energia elettrica a tariffa ridotta e a tariffa normale
- Design elegante e sottile (solo 130mm) con griglia uscita calore nascosta
- Collegamenti elettrici precablati
- Fissaggi a parete semplici e sicuri
- Piedini a scatto in plastica
- Connessioni frontali facili da montare
- Compatibile con tutte le tariffe



Con il riscaldatore DUO Heat crea una **riserva di calore** nelle fasce orarie a tariffa ridotta, utilizzabile in seguito, ad esempio **ricarica di notte per scaldarti di giorno.**

Codice	Descrizione	Caratteristiche				Dimensioni (BxHxP mm)
		Potenza (W)	Resa nominale	Accumulo Max (Kw)	Peso (Kg)	
130-00160	DUO 300 I	1.3 + 0.3	0.7 Kw/h	9.1	65	600x712x130
130-00161	DUO 400 I	1.95 + 0.35	1.0 Kw/h	13.65	94	830x712x130
130-00162	DUO 500 I	2.6 + 0.4	1.4 Kw/h	18.220	124	1060x712x130

COME FUNZIONA L'ACCUMULO DI CALORE

L'elettricità viene solitamente fornita in 3 diverse fasce. Solitamente durante la notte - la domanda nazionale di elettricità è bassa e i costi dell'energia sono inferiori, questo è chiamato Off-peak

I riscaldatori ad accumulo si accendono automaticamente durante il periodo off-peak che può verificarsi di notte, se utilizziamo la rete elettrica o di giorno se utilizziamo un fotovoltaico.

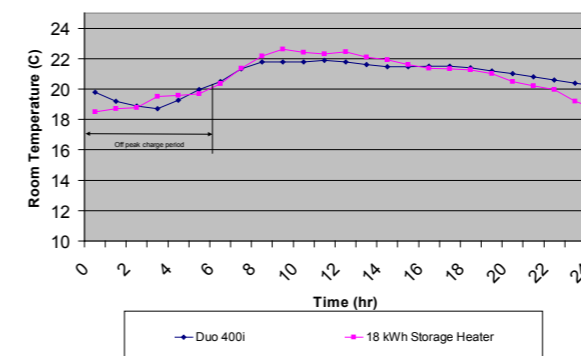
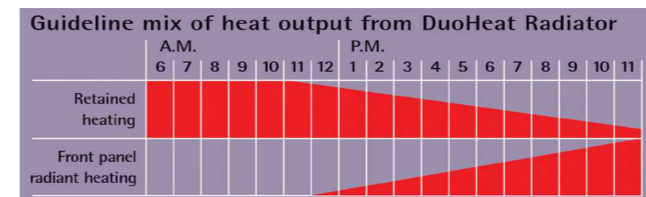
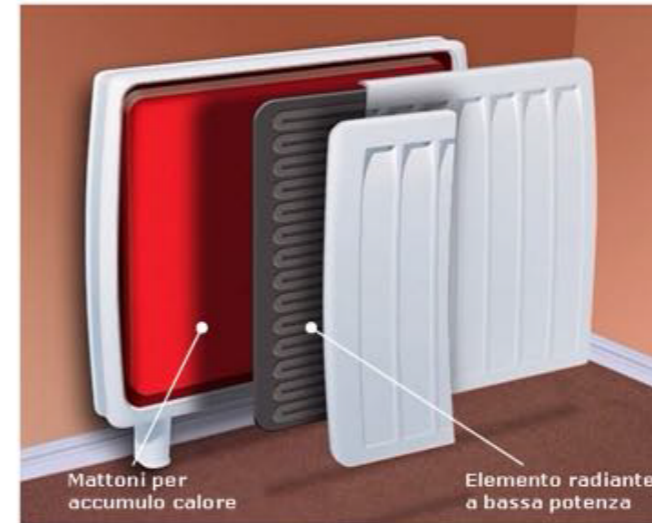
L'accumulo di calore si carica una batteria e l'elettricità immagazzinata viene utilizzata per riscaldare gli elementi nel riscaldatore, che a loro volta trasferiscono gradualmente il calore per un certo numero di ore per l'uso durante il giorno dopo o la sera, nel caso di accumulo giornaliero. Questo processo è indicato come "ricarica" del riscaldatore.

Al fine di garantire calore e comfort in modo continuo, DuoHeat è progettato per funzionare anche quando il riscaldatore è in carica.

Duo accumula energia per 7 ore, rilasciandola per le successive 24 ore, purchè dimensionato correttamente

Il normale circuito on-peak (o day rate) fornisce energia per far funzionare il pannello radiante a basso wattaggio e i comandi all'interno del riscaldatore, quando necessario per il riscaldamento desiderato

- Accumulo di energia
- Offre la migliore parte del calore nella prima parte del giorno
- Riscaldamento radiante continuo per tutta la giornata
- Elemento radiante a bassa potenza
- Aumenta la temperatura ambiente velocemente ed economicamente



Energia accumulata a basso costo:

Soddisfa la richiesta di calore nella prima parte del giorno

Calore di fondo continuo durante la giornata

Pannello Radiante:

Eleva velocemente ed in modo economico, la temperatura della stanza dal livello minimo di fondo

Controllato termostaticamente

- DuoHeat bilancia automaticamente gli output delle due sorgenti di calore
- La capacità di ognuna delle due sorgenti di calore viene ottimizzata
- Consente il miglior uso dell'energia disponibile nelle diverse ore del giorno
- Massimizza il controllo e l'economicità
- Abbondante calore disponibile lungo tutto il giorno
- Bassi costi di esercizio

Comfort e Accumulo di energia

Offre la migliore parte del calore nella prima parte del giorno

Riscaldamento radiante continuo per tutta la giornata

Consumo Energetico: Confronto

Duo 400i
Off-peak – 13.5 kWh
Peak – 3.0 kWh

Accumulatore di Calore
Off-peak – 18.0 kWh
Peak – dispositivo di riscaldamento extra richiesto per la sera